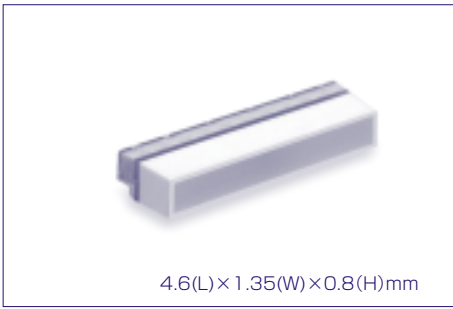


CL-422 シリーズ

Multi-Color Side-Lighting Type **CL-422 Series**



4.6(L)×1.35(W)×0.8(H)mm

● 同一パッケージで赤、青、緑の3色に発光するチップLEDです。

● 3 colors of red, blue, and green chip LEDs in one package

●絶対最大定格/Absolute Maximum Rating

(Ta 25°C)

Series	Lighting color	P ^{※1} (mW)	Pd (mW)	If (mA)	Ifp (mA)	Vr (V)	Top (°C)	Tst (°C)
CL-422	TR1	125	78	30	100 ^{※2}	4	-25~+80	-30~+85
	MG3		80	20				
	MB3		76	20				

※1 Pは同時点灯時の全許容損失を示します。

※1 P means total value of power dissipation when both colors are on.

※2 Ifpの条件はduty 1/10、パルス中30msecです。

※2 Condition for Ifp is pulse of 1/10 duty and 30msec width.

●電氣的光学的特性/Electro-optical Characteristics

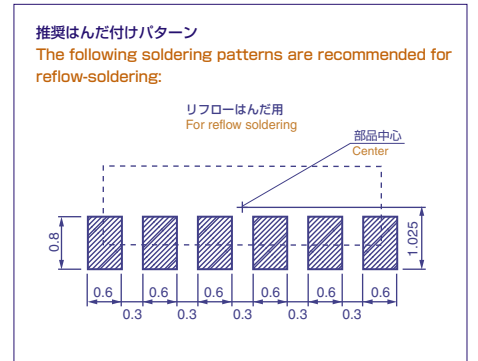
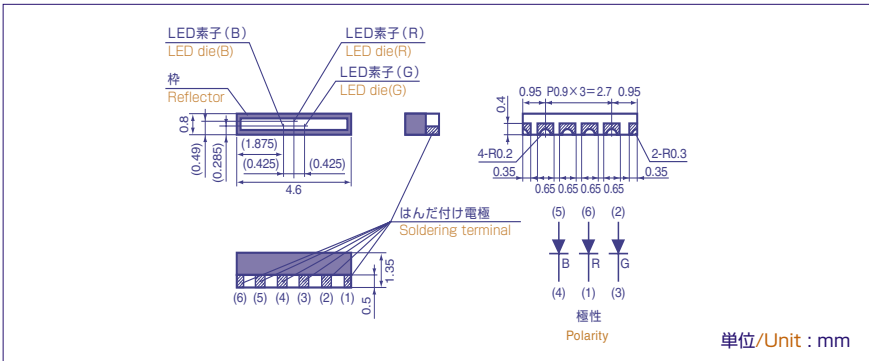
(Ta 25°C)

Product code	Lighting color	VF			λp typ (nm)	Iv [*]		
		If (mA)	typ (V)	max (V)		If (mA)	min (mcd)	typ (mcd)
CL-422S-P	TR1	20	2.0	2.6	624	20	70	110
	MG3	20	3.3	4.0	523	20	135	360
	MB3	20	3.3	3.8	465	20	50	135

※NIST規格に準拠

※Per NIST standards

●外形寸法図/Outline drawing



■ 諸特性 / Characteristics

